

## Truma CP (E) classic

Ⓓ **Gebrauchsanweisung**  
**Einbauanweisung**  
Im Fahrzeug MITZUFÜHREN!

Seite 2  
Seite 11



Ⓐ Ⓑ Ⓒ Ⓓ Ⓔ



## Bedienelemente CP (E) classic

### Inhaltsverzeichnis

Verwendete Symbole .....	2
Verwendungszweck .....	2

### Gebrauchsanweisung

Sicherheitshinweise .....	3
Anzeige- / und Bedienelemente .....	3
Bedienteil – CP classic .....	3
Energiewahlschalter – CP E classic .....	3
Inbetriebnahme .....	4
Warmwasserbetrieb .....	4
Heiz- und Warmwasserbetrieb .....	4
Ausschalten .....	5
Störung .....	5
Gas- bzw. Dieselbetrieb .....	5
Elektrobetrieb .....	6
Mischbetrieb .....	6
Zubehör .....	6
Fehlersuchanleitung (Heizung Combi Gas) .....	7
Fehlersuchanleitung (Heizung Combi Diesel) .....	9
Technische Daten .....	11
Wartung .....	11
Entsorgung .....	11
Konformitätserklärung .....	11

### Einbauanweisung


Sicherheitshinweise .....	11
Lieferumfang .....	11
Montage .....	12

2 (D)

### Verwendete Symbole

 Einbau und Reparatur des Geräts darf nur vom Fachmann DURCHFÜHRT werden.

 Hinweis mit Informationen und Tipps.

 ESD-Vorschriften beachten! Elektrostatische Aufladung kann zum Zerstören der Elektronik FÜHREN. Vor BERÜHRUNG der Elektronik Potentialausgleich herstellen.

### Verwendungszweck

#### Bedienteil - CP classic

Mit dem Bedienteil kann an einer Heizung Truma Combi (E) die Raum- und Wassertemperatur eingestellt werden.

#### Energiewahlschalter - CP E classic

Mit dem Energiewahlschalter kann an einer Heizung Truma Combi E (mit Heizstäben FÜR Elektrobetrieb) zwischen den Energiearten Gas bzw. Diesel und/oder elektrischer Energie gewählt werden. Zusätzlich ist das Bedienteil CP classic erforderlich.

Die Bedienelemente sind FÜR den Einbau in Caravans und Motorcaravans bestimmt. Der Einbau in Boote ist nicht zulässig.

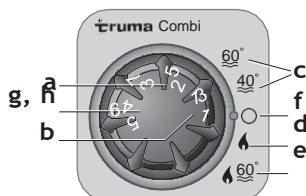
## Gebrauchsanweisung

### Sicherheitshinweise

- Die Heizung oder ein Bedienelement nur in technisch einwandfreiem Zustand betreiben.
- Störungen sofort beheben lassen. Störungen nur selbst beheben, wenn die Behebung in der Fehlersuchanleitung dieser Gebrauchsanweisung beschrieben ist.
- Keine Reparaturarbeiten oder Veränderungen an der Heizung oder dem Bedienelement vornehmen!
- Eine defekte Heizung oder ein defektes Bedienelement nur durch den Hersteller oder dessen Service instand setzen lassen.

### Anzeige- / und Bedienelemente

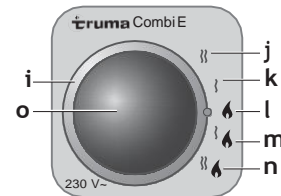
#### Bedienteil – CP classic



- a = Drehknopf FÜR Raumtemperatur (1 – 5)
- b = GRÜNE LED leuchtet „Betrieb“
- c = Warmwasserbetrieb  
(Wassertemperatur 40 °C oder 60 °C)
- d = Heiz- und Warmwasserbetrieb  
(Heizen **ohne** kontrollierte Wassertemperatur oder mit entleerter Wasseranlage)

- e = Heiz- und Warmwasserbetrieb  
(Heizen **mit** kontrollierter Wassertemperatur)
- f = Drehschalter „Aus“
- g = gelbe LED leuchtet „Boiler Aufheizphase“  
gelbe LED blinkt „Warnung“
- h = rote LED leuchtet, rote LED blinkt „Störung“

### Energiewahlschalter – CP E classic



- i = Drehschalter FÜR Energiewahl
- j = Elektrobetrieb 230 V, 1800 W
- k = Elektrobetrieb 230 V, 900 W
- l = Gas- bzw. Dieselbetrieb
- m = Mischbetrieb\* (Gas- bzw. Diesel - und Elektrobetrieb 900 W)
- n = Mischbetrieb\* (Gas- bzw. Diesel - und Elektrobetrieb 1800 W)
- o = gelbe LED leuchtet „Elektrobetrieb“

#### \* Warmwasserbetrieb:

Im Warmwasserbetrieb wählt die Heizung automatisch den Elektrobetrieb mit der vorgewählten elektrischen Leistung von 900 W oder 1800 W.

#### Heizbetrieb:

Im Heizbetrieb hat der Elektrobetrieb vorrang. Reicht die elektrische Heizleistung nicht aus, wird der Gas- bzw. Dieselbetrieb zugeschaltet.

- i** Die maximale Heizleistung erhöht sich nicht durch Zuschalten der elektrischen Heizstäbe.

## Inbetriebnahme

**i** Der Heizbetrieb ist je nach Betriebsstellung sowohl mit als auch ohne Wasserinhalt möglich.

## Warmwasserbetrieb

**i** Diese Betriebsstellung ist nur mit GEFÜLLTEM Boiler zulässig.

### Bei Geräten mit elektrischen Heizstäben

Mit dem Energiewahlschalter Gas- bzw. Diesel- oder Elektrobetrieb einstellen. Leuchtet die gelbe LED (o) am Energiewahlschalter signalisiert dies den Betrieb mit 230 V.

**i** Im Warmwasserbetrieb ist ein Mischbetrieb – Gas bzw. Diesel- und Elektrobetrieb – nicht möglich. Bei dieser Einstellung wählt das Gerät automatisch den Elektrobetrieb mit der vorgewählten Leistungsstufe von 900 W oder 1800 W.

Drehschalter am Bedienteil auf Stellung (c – Warmwasserbetrieb) 40 °C oder 60 °C stellen. Die GRÜNE (b) und gelbe (g) LED leuchten.

Nach Erreichen der eingestellten Wassertemperatur (40 °C oder 60 °C) schaltet die Heizung ab und die gelbe LED (g) erlischt.

## Heiz- und Warmwasserbetrieb

### Bei Geräten mit elektrischen Heizstäben

Mit dem Energiewahlschalter Gas- bzw. Diesel-, Elektrobetrieb oder Mischbetrieb einstellen. Leuchtet die gelbe LED (o) am Energiewahlschalter signalisiert dies den Betrieb mit 230 V.

– Heizen **mit** kontrollierter Wassertemperatur

Am Bedienteil den Drehschalter auf Betriebsstellung (e) stellen.

Drehknopf (a) auf die gewÜNSCHTE Thermostatstellung (1 – 5) drehen. Die GRÜNE LED (b) FÜR Betrieb leuchtet und zeigt gleichzeitig die Stellung der gewählten Raumtemperatur. Die gelbe LED (g) zeigt die Aufheizphase des Wassers an.

Das Gerät wählt automatisch die benötigte Leistungsstufe, entsprechend der Temperaturdifferenz zwischen der am Bedienteil eingestellten und der gegenwärtigen Raumtemperatur. Nach Erreichen der am Bedienteil eingestellten Raumtemperatur schaltet die Heizung ZURÜCK auf die kleinste Stufe und heizt den Wasserinhalt auf 60 °C. Nach Erreichen der Wassertemperatur schaltet die Heizung ab und die gelbe LED (g) erlischt.

– Heizen **ohne** kontrollierte Wassertemperatur

Am Bedienteil den Drehschalter auf Betriebsstellung (d) stellen.

Drehknopf (a) auf die gewÜNSCHTE Thermostatstellung (1 – 5) drehen. Die GRÜNE LED (b) FÜR Betrieb leuchtet und zeigt gleichzeitig die Stellung der gewählten Raumtemperatur. Die gelbe LED (g – Aufheizphase des Wassers) leuchtet nur bei Wassertemperaturen unter 5 °C!

Das Gerät wählt automatisch die benötigte Leistungsstufe, entsprechend der Temperaturdifferenz zwischen der am Bedienteil eingestellten und der gegenwärtigen Raumtemperatur. Nach Erreichen der am Bedienteil eingestellten Raumtemperatur schaltet die Heizung ab. Das Warmluftgebläse läuft mit niedriger Drehzahl weiter, solange die Ausblastemperatur (am Gerät) höher als 40 °C ist.

Bei GEFÜLLTEM Boiler wird das Wasser automatisch mitgeheizt. Die Wassertemperatur ist dann abhängig von der abgegebenen Heizleistung und der Heizdauer FÜR das Erreichen der Raumtemperatur.

– Heizen mit **entleerter** Wasseranlage

Am Bedienteil den Drehschalter auf Betriebsstellung (d) stellen.

Drehknopf (a) auf die gewünschte Thermostatstellung (1 – 5) drehen. Die GRÜNE LED (b) FÜR Betrieb leuchtet und zeigt gleichzeitig die Stellung der gewählten Raumtemperatur. Die gelbe LED (g) leuchtet nur bei Gerätetemperaturen unter 5 °C!

Je nach Betriebsart wählt das Gerät automatisch die benötigte Leistungsstufe, entsprechend der Temperaturdifferenz zwischen der am Bedienteil eingestellten und der gegenwärtigen Raumtemperatur. Nach Erreichen der am Bedienteil eingestellten Raumtemperatur schaltet die Heizung ab. Das Warmluftgebläse läuft mit niedriger Drehzahl weiter, solange die Ausblastemperatur (am Gerät) höher als 40 °C ist.

## Ausschalten

Heizung am Bedienteil mit Drehschalter ausschalten (Stellung f). Die GRÜNE LED (b) erlischt.

**Wasserinhalt bei Frostgefahr unbedingt entleeren!**

### Bei Geräten mit Gasbetrieb

Wenn das Gerät längere Zeit nicht benutzt wird, Schnellverschlussventil in der Gaszuleitung und Gasflasche schließen.


## Störung

### Gas- bzw. Dieselbetrieb

Bei einer Störung blinkt auf dem Bedienteil die rote LED (h) oder die gelbe LED (g).

Mögliche Ursachen entnehmen Sie bitte der Fehlersuchanleitung.

Ein RÜCKSETZEN (Störungsreset) erfolgt durch Ausschalten – wenn am Bedienteil keine LED mehr blinkt – und erneutes Einschalten der Heizung.

 Wird das Fenster geöffnet, an dem ein Fensterschalter montiert ist, so unterbricht das Heizgerät den Betrieb und die gelbe LED (g) blinkt 3 x. Nach Schließen des Fensters setzt das Heizgerät den Betrieb fort.

## Elektrobetrieb

Auf dem Energiewahlschalter erlischt die gelbe LED (o) und am Bedienteil blinkt die gelbe LED (g) oder die rote LED (h).

Mögliche Ursachen entnehmen Sie bitte der Fehlersuchanleitung.

**i** Wird während des Betriebes die Spannungsversorgung 230 V nur kurzzeitig (ca. 1 Sekunde) unterbrochen, läuft die Heizung anschließend im Elektrobetrieb weiter.

## Mischbetrieb

### Störung in der Spannungsversorgung 230 V

Auf dem Energiewahlschalter erlischt die gelbe LED (o) und die gelbe LED (g) am Bedienteil blinkt 2 x.

Mögliche Ursachen entnehmen Sie bitte der Fehlersuchanleitung.

Wird während des Mischbetriebes die Spannungsversorgung 230 V unterbrochen, schaltet die Heizung automatisch in den Gasbetrieb. Sobald die Spannungsversorgung 230 V wieder hergestellt ist, schaltet die Heizung automatisch in den Mischbetrieb ZURÜCK.

### Störung im Verbrennungsvorgang

Auf dem Energiewahlschalter leuchtet die gelbe LED (o) und die rote LED (h) oder die gelbe LED (g) am Bedienteil blinkt.

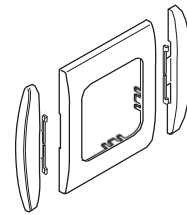
Mögliche Ursachen entnehmen Sie bitte der Fehlersuchanleitung.

Erlischt während des Mischbetriebes die Flamme (z. B. leere Gasflasche oder verschlossener Abgasaustritt), schaltet die Heizung automatisch in den Elektrobetrieb. Soll die Heizung wieder im Mischbetrieb laufen, muss die Ursache der Störung beseitigt und am Bedienteil aus- und wieder eingeschaltet werden (Störungsreset).

6 **D**

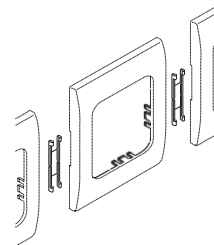
## Zubehör

Als Zubehör sind Abdeckrahmen in den Farben achatgrau, schwarz, beige, platin oder gold erhältlich.



Passend FÜR die Bedienelemente geben die in 8 verschiedenen Farben erhältlichen Seitenteile einen optisch gefälligen Abschluss. Bitte wenden Sie sich hierzu an Ihren Fachhändler.

Anreihclip, 1 STÜCK (Art.-Nr. 34000-65900). FÜR die Montage mehrerer Truma Bedienelemente nebeneinander.



Weiteres Zubehör (ohne Abbildung) FÜR das Bedienteil:

- Bedienteilkabel 3 m (Art.-Nr. 36110-01)
- Bedienteilkabel 6 m (Art.-Nr. 36110-02)
- Bedienteilkabel 9 m (Art.-Nr. 36110-03)

## Fehlersuchanleitung (Heizung Combi Gas)

Blinkcode am analogen Bedienteil – CP classic

Blinkfolge LED:

– An/ Aus: 0,5 Sekunden

Pause zwischen Blinkfolge: 5 Sekunden

Fehler	Ursache	Behebung
Es leuchtet keine LED, das Gerät ist eingeschaltet und Betriebsspannung liegt an	– Automatischer Wiederanlauf ist blockiert, z. B. nach einer Unterbrechung der Stromversorgung.	– RÜCKSETZEN (Störungsreset) durch Ausschalten, 5 Sekunden Warten und erneutes Einschalten
Nach dem Einschalten leuchtet keine LED	– Keine Betriebsspannung – Geräte- oder Fahrzeugsicherung defekt	– Batteriespannung 12 V PRÜFEN, gegebenenfalls Batterie laden – Alle elektrischen Steckverbindungen PRÜFEN – Geräte- oder Fahrzeugsicherung PRÜFEN gegebenenfalls erneuern (siehe Sicherungen)
Nach dem Einschalten leuchtet die GRÜNE LED, aber die Heizung läuft nicht	– Die eingestellte Temperatur auf dem Bedienteil ist niedriger als die Raumtemperatur	– Raumtemperatur am Bedienteil höher einstellen
Nach dem Einschalten der Heizung leuchtet die GRÜNE LED und die gelbe LED blinkt 1 x (Heizung weiter in Betrieb)	– Drohende Unterspannung Batteriespannung zu niedrig < 10,4 V	– Batterie laden
gelbe LED blinkt 2 x (Heizung nicht in Funktion)	– Unterspannung Batteriespannung zu niedrig < 10,0 V – Überspannung > 16,4 V	– Batterie laden. Gegebenenfalls ÜBERALTERTE Batterieersetzen
(Nur bei Combi E)	– Keine 230 V Betriebsspannung – Sicherung 230 V defekt – Überhitzungsschutz hat ausgelöst	– Batteriespannung und Spannungsquellen wie z. B. das Ladegerät PRÜFEN – Betriebsspannung 230 V wieder herstellen – Sicherung 230 V erneuern – Überhitzungsschutz RÜCKSETZEN, Heizung ABKÜHLEN lassen, Anschlussabdeckung abnehmen und Resetknopf DRÜCKEN
gelbe LED blinkt 3 x	– Fenster ÜBER dem Kamin offen (Fensterschalter)	– Das Fenster schließen

Fehler	Ursache	Behebung
gelbe LED blinkt 4 x (Heizung schaltet sich nach einer längeren Betriebsdauer auf Störung)	<ul style="list-style-type: none"> <li>– Sommerbetrieb mit leerem Wasserbehälter</li> <li>– Warmluftaustritte blockiert</li> <li>– Umluftansaugung blockiert</li> </ul>	<ul style="list-style-type: none"> <li>– Gerät ausschalten und ABKÜHLEN lassen, Boiler mit Wasser FÜLLEN</li> <li>– Kontrolle der einzelnen Austrittsöffnungen</li> <li>– Blockade der Umluftansaugung entfernen</li> </ul>
gelbe LED blinkt 5 x	<ul style="list-style-type: none"> <li>– RAUMTEMPERATURFÜHLER oder -kabel defekt</li> </ul>	<ul style="list-style-type: none"> <li>– Wenden Sie sich bitte an den Truma Service</li> </ul>
gelbe LED blinkt 7 x	<ul style="list-style-type: none"> <li>– Bedienteil oder -kabel defekt</li> </ul>	<ul style="list-style-type: none"> <li>– Wenden Sie sich bitte an den Truma Service</li> </ul>
gelbe LED blinkt 8 x	<ul style="list-style-type: none"> <li>– Heizelement FÜR FrostControl hat einen Kurzschluss</li> </ul>	<ul style="list-style-type: none"> <li>– Stecker des Heizelements an der elektronischen Steuereinheit abziehen, Heizelement austauschen</li> </ul>
gelbe LED blinkt 9 x (ca. 30 Sekunden nach dem Einschalten der Heizung)	<ul style="list-style-type: none"> <li>– Gasflasche oder Schnellschlussventil in der Gaszuleitung geschlossen</li> <li>– Gasflasche leer</li> </ul>	<ul style="list-style-type: none"> <li>– Gaszufuhr PRÜFEN und Ventile öffnen</li> <li>– Gasflasche wechseln</li> </ul>
(Heizung schaltet sich nach einer längeren Betriebsdauer auf Störung)	<ul style="list-style-type: none"> <li>– Gasdruck-Regelanlage vereist</li> <li>– Butananteil in der Gasflasche zu hoch</li> </ul>	<ul style="list-style-type: none"> <li>– Reglerbeheizung (EisEx) verwenden</li> <li>– Propan verwenden (insbesondere bei Temperaturen unter 10 °C ist Butan zum Heizen ungeeignet)</li> </ul>
Die rote LED blinkt 1 x - 8 x	<ul style="list-style-type: none"> <li>– Störung in der Heizung</li> </ul>	<ul style="list-style-type: none"> <li>– Wenden Sie sich bitte an den Truma Service. Eventuell Blinkcode (kurz, lang) ermitteln: Rote LED auf Heizungselektronik.</li> </ul>
GRÜNE LED blinkt (5 Hz) nach dem Ausschalten der Heizung	<ul style="list-style-type: none"> <li>– Nachlauf zur Temperaturreduzierung des Geräts ist aktiv</li> </ul>	<ul style="list-style-type: none"> <li>– Kein Fehler. Nachlauf schaltet sich nach max. 5 Minuten ab</li> </ul>
Raumheizung reagiert nach dem Einstellen nicht sofort	<ul style="list-style-type: none"> <li>– Nachlauf zur Temperaturreduzierung des Geräts ist aktiv</li> </ul>	<ul style="list-style-type: none"> <li>– Kein Fehler. Nachlauf schaltet sich nach max. 5 Minuten ab</li> </ul>
Nach dem Einschalten leuchtet die GRÜNE und die rote LED	<ul style="list-style-type: none"> <li>– Elektronik ist defekt</li> </ul>	<ul style="list-style-type: none"> <li>– Wenden Sie sich bitte an den Truma Service</li> </ul>

**Sollten diese Maßnahmen nicht zur Störungsbehebung FÜHREN, wenden Sie sich bitte an den Truma Service.**



## Fehlersuchanleitung (Heizung Combi Diesel)

Blinkcode am analogen Bedienteil – CP classic

Blinkfolge LED:

– An / Aus: 0,5 Sekunden

Pause zwischen Blinkfolge: 5 Sekunden

Fehler	Ursache	Behebung
Nach dem Einschalten leuchtet keine LED	<ul style="list-style-type: none"> <li>– Keine Betriebsspannung</li> <li>– Geräte- oder Fahrzeugsicherung defekt</li> </ul>	<ul style="list-style-type: none"> <li>– Batteriespannung 12 V PRÜFEN, ggf. Batterie laden</li> <li>– Alle elektrischen Steckverbindungen PRÜFEN</li> <li>– Geräte- oder Fahrzeugsicherung PRÜFEN, gegebenenfalls erneuern (siehe Sicherungen)</li> </ul>
Nach dem Einschalten leuchtet die GRÜNE LED, aber die Heizung läuft nicht	<ul style="list-style-type: none"> <li>– Die eingestellte Temperatur auf dem Bedienteil ist niedriger als die Raumtemperatur</li> </ul>	<ul style="list-style-type: none"> <li>– Raumtemperatur am Bedienteil höher einstellen</li> </ul>
GRÜNE LED blinkt (5 Hz) nach dem Ausschalten der Heizung	<ul style="list-style-type: none"> <li>– Nachlauf zur Temperaturreduzierung des Geräts ist aktiv</li> </ul>	<ul style="list-style-type: none"> <li>– Kein Fehler, Nachlauf schaltet sich nach max. 5 Minuten ab</li> </ul>
Rote LED blinkt 6 x	<ul style="list-style-type: none"> <li>– Kraftstoffmangel durch geringe TANKFÜLLUNG, leergefahrenen Tank und/oder Schräglage des Fahrzeuges</li> </ul>	<ul style="list-style-type: none"> <li>– Tank mit Kraftstoff BEFÜLLEN, anschließend die Kraftstoffleitung wie unter „Erstinbetriebnahme“ BEFÜLLEN</li> </ul>
Rote LED blinkt (außer 6 x) oder rote LED leuchtet	<ul style="list-style-type: none"> <li>– Störung Heizgerät</li> </ul>	<ul style="list-style-type: none"> <li>– Wenden Sie sich bitte an den Truma Service</li> </ul>
Gelbe LED blinkt 1 x	<ul style="list-style-type: none"> <li>– Drohende Unterspannung &lt; 11,5 V</li> </ul>	<ul style="list-style-type: none"> <li>– Sparsam mit der elektrischen Energie aus der Batterie umgehen, z. B. Beleuchtung einschränken</li> <li>– Batterie laden</li> </ul>
Gelbe LED blinkt 2 x	<ul style="list-style-type: none"> <li>– Unterspannung &lt; 10,2 V</li> </ul>	<ul style="list-style-type: none"> <li>– Batteriespannung PRÜFEN, ggf. Batterie laden</li> <li>– Kurzfristige Sofortmaßnahme, starke Verbraucher abschalten, bzw. Fahrzeugmotor starten bis die Heizung läuft (ca. 4 Minuten)</li> <li>– Batteriekapazität unzureichend, ggf. ÜBERALTERTE Batterie austauschen</li> </ul>

Fehler	Ursache	Behebung
Gelbe LED blinkt 2 x (Nur bei Combi E)	<ul style="list-style-type: none"> <li>– Überspannung &gt; 16,4 V</li> <li>– Keine 230 V Betriebsspannung</li> <li>– Sicherung 230 V defekt</li> <li>– Überhitzungsschutz hat ausgelöst</li> </ul>	<ul style="list-style-type: none"> <li>– Batteriespannung und Spannungsquellen wie z. B. das Ladegerät PRÜFEN</li> <li>– Betriebsspannung 230 V wieder herstellen</li> <li>– Sicherung 230 V erneuern</li> <li>– Überhitzungsschutz RÜCKSETZEN, Heizung ABKÜHLEN lassen, Anschlussabdeckung abnehmen und Resetknopf DRÜCKEN</li> </ul>
Gelbe LED blinkt 3 x	<ul style="list-style-type: none"> <li>– Fenster ÜBER dem Kamin offen (Fensterschalter)</li> </ul>	<ul style="list-style-type: none"> <li>– Fenster schließen</li> </ul>
Gelbe LED blinkt 4 x	<ul style="list-style-type: none"> <li>– Warmlufttemperatur bzw. Wassertemperatur ÜBERSCHRITTEN:</li> <li>– Nicht alle Warmluftrohre sind angeschlossen</li> <li>– Warmluftaustritte blockiert</li> <li>– Umluftansaugung blockiert</li> <li>– Sommerbetrieb mit leerem Wasserbehälter</li> </ul>	<ul style="list-style-type: none"> <li>– Kontrolle, ob 4 Warmluftrohre angeschlossen sind</li> <li>– Kontrolle der einzelnen Austrittsöffnungen</li> <li>– Blockade der Umluftansaugung entfernen</li> <li>– Boiler mit Wasser FÜLLEN</li> </ul>
Gelbe LED blinkt 5 x	<ul style="list-style-type: none"> <li>– RAUMTEMPERATURFÜHLER oder Kabel defekt</li> </ul>	<ul style="list-style-type: none"> <li>– Wenden Sie sich bitte an den Truma Service</li> </ul>
Gelbe LED blinkt 6 x	<ul style="list-style-type: none"> <li>– Wassertemperatur im Sommerbetrieb ÜBERSCHRITTEN</li> </ul>	<ul style="list-style-type: none"> <li>– Boiler mit Wasser FÜLLEN</li> </ul>
Gelbe LED blinkt 7 x	<ul style="list-style-type: none"> <li>– Bedienteil oder Bedienteilkabel defekt</li> </ul>	<ul style="list-style-type: none"> <li>– Wenden Sie sich bitte an den Truma Service</li> </ul>
Gelbe LED blinkt 8 x	<ul style="list-style-type: none"> <li>– Heizelement FÜR FrostControl hat einen Kurzschluss</li> </ul>	<ul style="list-style-type: none"> <li>– Stecker des Heizelements an der elektronischen Steuereinheit abziehen, Heizelement austauschen</li> </ul>

**Sollten diese Maßnahmen nicht zur Störungsbehebung FÜHREN, wenden Sie sich bitte an den Truma Service.**

## Technische Daten

Abmessungen (LxBxH) 53 x 53 x 44 mm



Technische Änderungen vorbehalten!

## Wartung

Die Bedienelemente sind wartungsfrei.

## Entsorgung

Das Gerät ist gemäß den administrativen Bestimmungen des jeweiligen Verwendungslandes zu entsorgen. Nationale Vorschriften und Gesetze (in Deutschland ist dies z. B. die Altfahrzeug-Verordnung) MÜSSEN beachtet werden.

## Konformitätserklärung

Die Bedienelemente sind berechtigt, das CE-Zeichen zu FÜHREN. (Konformitätserklärung – siehe Gebrauchsanweisung der entsprechenden Heizung)

Die CE-Produkt-Ident-Nummer der Heizung bleibt unverändert GÜLTIG.

## Einbauanweisung

### Sicherheitshinweise



Der Einbau in Fahrzeuge muss den technischen und administrativen Bestimmungen des jeweiligen Verwendungslandes entsprechen (z. B. EN 1648, VDE 0100-721). Nationale Vorschriften und Regelungen MÜSSEN beachtet werden.



ESD-Vorschriften beachten!

### Lieferumfang

**CP classic** (FÜR Geräte ohne elektrische Heizstäbe)

- 1 Bedienteil CP classic
- 1 Gebrauchs- und Einbauanweisung

**CP E classic** (FÜR Geräte mit elektrischen Heizstäben)

- 1 Bedienteil CP classic
- 1 Energiewahlschalter CP E classic
- 1 Bedienteil-Verbindungskabel
- 1 Gebrauchs- und Einbauanweisung

### Separat zu bestellen

- Anschlusskabel (zur Verbindung des Bedienteils / Energiewahlschalters mit der Heizung – in verschiedenen Längen erhältlich.)
- Abdeckrahmen, Seitenteile und ggf. Anreihclip

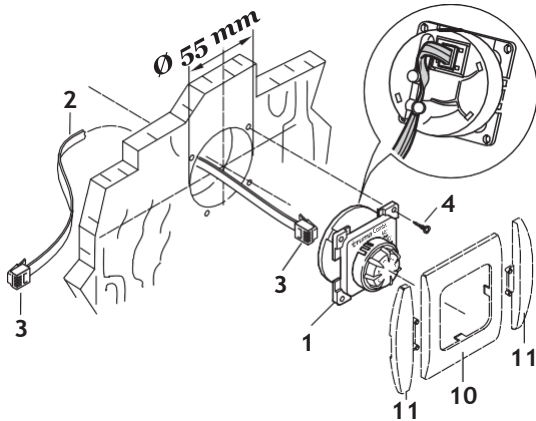
## Montage

### Platzwahl

Bedienelemente an einer vor Feuchtigkeit und Nässe geschützten Stelle einbauen.

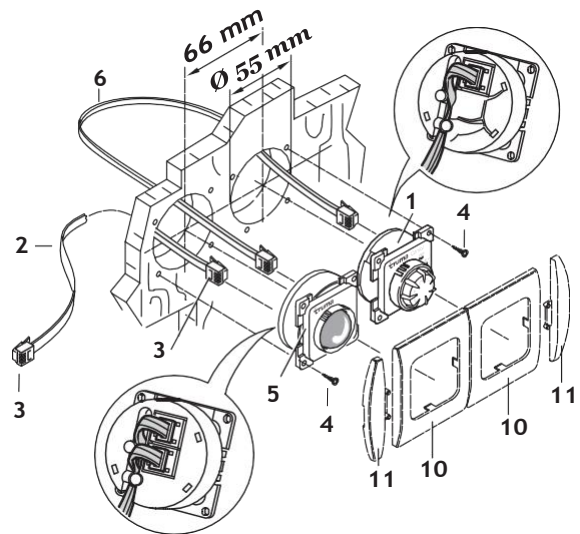
### Bedienteil CP classic

- Loch  $\varnothing$  55 mm bohren.
- Achtung: Länge des Anschlusskabels max. 10 m.
- Stecker (3) des Anschlusskabels (2) am Bedienteil (1) anstecken.
- Das Anschlusskabel (2) in die KABELFÜHRUNG des Bedienteils klemmen.
- Das Anschlusskabel (2) zur Heizung verlegen und anstecken.
- Darauf achten, dass alle Stecker eingerastet sind.
- Bedienteil mit 4 Schrauben (4) befestigen.
- Abdeckrahmen (10) mit Seitenteilen (11) aufstecken.



### Bedienteil CP classic und Energiewahlschalter CP E classic

- Jeweils ein Loch  $\varnothing$  55 mm bohren (Abstand Lochmitte 66 mm).
- Bedienteil (1) und Energiewahlschalter (5) mit Bedienteil-Verbindungskabel (6) verbinden.
- Achtung: Länge des Anschlusskabels max. 10 m.
- Stecker (3) des Anschlusskabels (2) am Energiewahlschalter (5) anstecken. Die Kabel (2 + 6) in die KABELFÜHRUNGEN der Bedienelemente klemmen.
- Das Anschlusskabel (2) zur Heizung verlegen und anstecken.
- Darauf achten, dass alle Stecker eingerastet sind.
- Bedienelemente jeweils mit 4 Schrauben (4) befestigen
- Abdeckrahmen (10) mit Seitenteilen (11) aufstecken.





Ⓓ Bei Störungen wenden Sie sich bitte an das Truma Servicezentrum oder an einen unserer autorisierten Servicepartner (siehe Truma Serviceheft oder [www.truma.com](http://www.truma.com)).

FÜR eine rasche Bearbeitung halten Sie bitte Gerätetyp und Fabriknummer (siehe Typenschild) bereit.

Truma Gerätetechnik GmbH & Co. KG  
Wernher-von-Braun-Straße 12  
85640 Putzbrunn  
Deutschland

## Service

Telefon +49 (0)89 4617-2020  
Telefax +49 (0)89 4617-2159

[service@truma.com](mailto:service@truma.com)  
[www.truma.com](http://www.truma.com)